

Vemer S.p.A.

I - 32032 Feltre (BL) • Via Camp Lonc, 16  
Tel +39 0439 80638 • Fax +39 0439 80619

e-mail: info@vemer.it - web site: www.vemer.it

Mod. NAPA



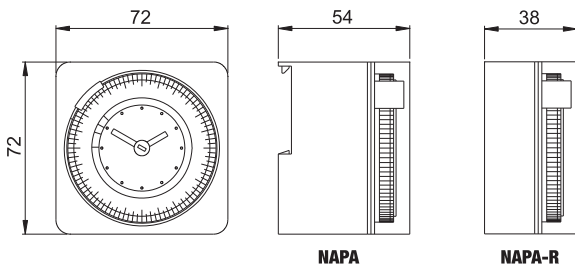
## Manuale d'Uso

### OROLOGIO ELETTROMECCANICO A CAVALIERI

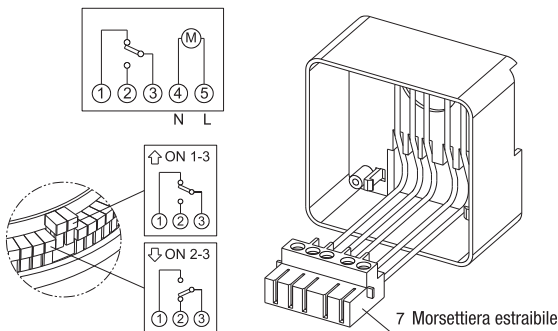
**⚠ Leggere attentamente tutte le istruzioni**

- Gli orologi elettromeccanici **NAPA** sono dispositivi di comando elettromeccanico che controllano un carico elettrico mediante programmi giornalieri (NAPA-D, NAPA-RD, NAPA-ED) o settimanali (NAPA-W, NAPA-RW). Sono destinati ad operare in ambienti domestici e similari con grado di inquinamento normale.

#### DIMENSIONI

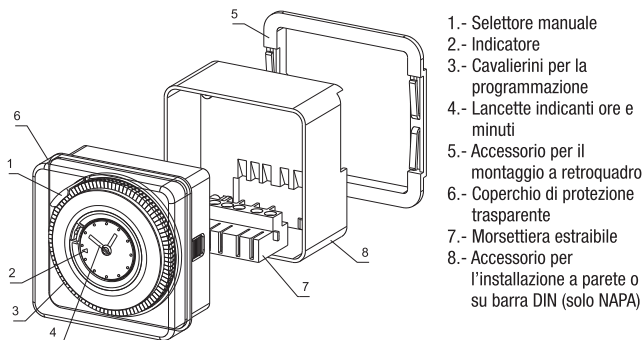


#### SCHEMA DI COLLEGAMENTO



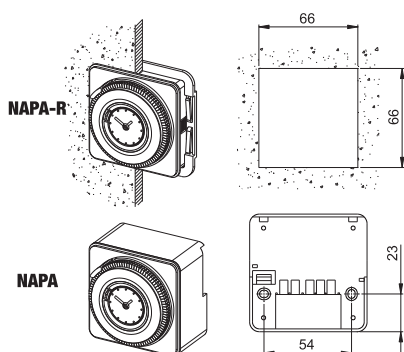
Incandescenti		3000 W	Basso consumo (CFL)		1000 VA
Fluorescenti (neon)		1200 VA	Basso consumo (CFL)		900 VA
Alogene bassa tensione		2000 VA	Led		200 VA
Alogene a 230 V~		3000 W			

#### DESCRIZIONE



- 1.- Selettore manuale
- 2.- Indicatore
- 3.- Cavalierini per la programmazione
- 4.- Lancette indicanti ore e minuti
- 5.- Accessorio per il montaggio a retroquadro
- 6.- Coperchio di protezione trasparente
- 7.- Morsetteria estraibile
- 8.- Accessorio per l'installazione a parete o su barra DIN (solo NAPA)

#### DIME FORATURA



#### AVVERTENZE DI SICUREZZA

- 1) Il dispositivo deve essere installato e messo in funzione da persona qualificata, rispettando scrupolosamente gli schemi di collegamento riportati in questo manuale
- 2) Dopo l'installazione deve essere garantita la inaccessibilità ai morsetti senza l'uso di appositi utensili
- 3) Prima di accedere ai morsetti di collegamento, assicurarsi che i conduttori non siano in tensione
- 4) Non collegare o alimentare il dispositivo se qualche parte di esso risulta danneggiata
- 5) Il dispositivo deve essere installato e messo in funzione in conformità con la normativa vigente in materia di impianti elettrici
- 6) Non utilizzare il dispositivo per scopi diversi da quelli indicati.

Codice	Modello	Descrizione
VP884100	NAPA-D	Orologio elettromeccanico a cavalieri - giornaliero
VE049300	NAPA-ED	Orologio elettromeccanico a cavalieri - giornaliero
VP886600	NAPA-RD	Orologio elettromeccanico a cavalieri - giornaliero
VP885800	NAPA-W	Orologio elettromeccanico a cavalieri - settimanale
VP887400	NAPA-RW	Orologio elettromeccanico a cavalieri - settimanale

#### CARATTERISTICHE TECNICHE

- Alimentazione: 230 V~ 50/60 Hz
- Assorbimento: 1,8 W
- Portata dei contatti: 16(4) A / 250 V~
- Tipo di azioni: 1B
- Precisione di funzionamento:  $\pm 1$  secondo/giorno a 23°C
- Tipo di quadrante:
  - NAPA-D, NAPA-RD, NAPA-ED: 96 cavalieri
  - NAPA-W, NAPA-RW: 84 cavalieri
- Tempo minimo di manovra:
  - NAPA-D, NAPA-RD, NAPA-ED: 15 minuti
  - NAPA-W, NAPA-RW: 2 ore (120 minuti)
- Precisione di manovra:
  - NAPA-D, NAPA-RD, NAPA-ED: 5 minuti
  - NAPA-W, NAPA-RW: 30 minuti
- Comando manuale tramite selettore a 3 posizioni:
  - 0 - Spento permanente (la programmazione impostata sarà ignorata)
  - ⌚ - Funzionamento automatico
  - I - Acceso permanente (la programmazione impostata sarà ignorata)
- Riserva di carica: 100 ore dopo una carica ininterrotta di 48 ore (non disponibile sul NAPA-ED)
- Temperatura di funzionamento:  $-10^{\circ}\text{C} \div +45^{\circ}\text{C}$
- Classe di protezione: II
- Grado di protezione: IP20
- Installazione:
  - NAPA-RD, NAPA-RW: da pannello
  - NAPA-D, NAPA-ED, NAPA-W: da pannello, su barra DIN o a parete

#### PROGRAMMAZIONE

- Togliere il coperchio di protezione trasparente posto sul frontale dell'orologio.
- I modi di funzionamento possibili sono selezionabili attraverso il selettore manuale posto sul frontale:
  - I - Circuito permanentemente chiuso (contatto morsetti 3-2 in ON).
  - ⌚ - Funzionamento automatico.
  - O - Circuito permanentemente aperto (contatto morsetti 3-2 in OFF).
- Per il funzionamento automatico dell'insertore posizionare il selettore in corrispondenza del simbolo ⌚.
- Spostare tutti i cavalierini del quadrante esterno verso l'alto.
- Programmare l'intervento dell'orologio, spostando verso il basso i cavalierini in corrispondenza dell'orario di intervento desiderato. Il numero di cavalierini verso il basso, determina la durata di permanenza nella posizione di ON del contatto tra i morsetti 3 e 2. Ogni cavalierino corrisponde a 15 minuti (NAPA-D, NAPA-RD, NAPA-ED) o 2 ore (NAPA-W, NAPA-RW) di manovra.
- Impostare l'ora ed i minuti correnti agendo direttamente sul quadrante esterno, ruotandolo in senso orario.
- Riporre il coperchio di protezione trasparente nel proprio alloggiamento
- Alimentare l'interruttore orario.

#### NORME DI RIFERIMENTO

La conformità alle Direttive Comunitarie

2014/35/UE (LVD)

2014/30/UE (EMCD)

è dichiarata in riferimento alla Norma Armonizzata:

• CEI EN 60730-2-7



## USER MANUAL

### ELECTROMECHANICAL TIME SWITCH WITH TRIPPERS

Read carefully all instructions

- The **NAPA** time switches are devices to control any electrical load by means of daily (NAPA-D, NAPA-RD, NAPA-ED) or weekly (NAPA-W, NAPA-RW) programs. They are designed for household and similar operation with normal pollution levels.

#### SAFETY WARNINGS

- The device must be installed and activated by qualified personnel, following the connection diagrams provided in this manual scrupulously
- After installation, it must be made impossible to access the terminals without specific tools
- Before accessing the connection terminals, verify that the leads are not live
- Do not connect or power the device if any part of it is damaged
- The device must be installed and activated in compliance with current electric systems standards
- Do not use the device for purposes other than those indicated.

Code	Model	Description
VP884100	NAPA-D	Electromechanical time switch with trippers - daily
VE049300	NAPA-ED	Electromechanical time switch with trippers - daily
VP886600	NAPA-RD	Electromechanical time switch with trippers - daily
VP885800	NAPA-W	Electromechanical time switch with trippers - weekly
VP887400	NAPA-RW	Electromechanical time switch with trippers - weekly

#### TECHNICAL CHARACTERISTICS

- Power supply: 230 V~ 50/60 Hz
- Power consumption: 1.8 W
- Contacts capacity: 0.5 W
- Actions type: 1B
- Operating accuracy:  $\pm 1$  second/day at 23°C
- Type of dial:
  - NAPA-D, NAPA-RD, NAPA-ED: 96 trippers
  - NAPA-W, NAPA-RW: 84 trippers
- Minimum time of functioning:
  - NAPA-D, NAPA-RD, NAPA-ED: 15 minutes
  - NAPA-W, NAPA-RW: 2 hours (120 minutes)
- Switching accuracy:
  - NAPA-D, NAPA-RD, NAPA-ED: 5 minutes
  - NAPA-W, NAPA-RW: 30 minutes
- Manual control by 3 positions selector:
  - Permanent disconnected (the set programming will be ignored)
  - Automatic operation
  - Permanent connected (the set programming will be ignored)
- Power reserve: 100 hours after an uninterrupted 48 hours power (not available on the NAPA-ED)
- Operating temperature: -10°C  $\div$  +45°C
- Protection class: II
- Protection category: IP20
- Installation:
  - NAPA-RD, NAPA-RW: panel
  - NAPA-D, NAPA-ED, NAPA-W: panel, DIN-rail or wall

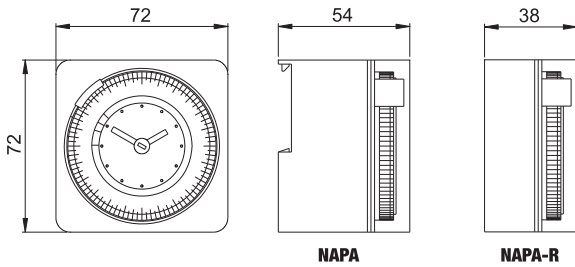
#### PROGRAMMING

- Remove the transparent protection cover on the front of the time switch.
- The possible operating modes are selectable through the manual control on the front:
  - Permanently closed circuit (terminals contact 3-2 in ON).
  - Automatic operation.
  - permanently open circuit (terminals contact 3-2 OFF).
- For automatic operation of the inserter, position the selector in correspondence of the symbol .
- Move upward all trippers of the external dial.
- Program the clock intervention by moving down the trippers in correspondence of the desired intervention time. The number of the trippers downward, determines the duration of stay in ON position of the contact between terminals 3 and 2. Each tripper corresponds to 15 minutes (NAPA-D, NAPA-RD, NAPA-ED) or 2 hours (NAPA-W, NAPA-RW) of functioning.
- Set the current time and minutes by acting directly on the external dial, turning it clockwise.
- Place the transparent protection cover in its casing
- Give power to the time switch.

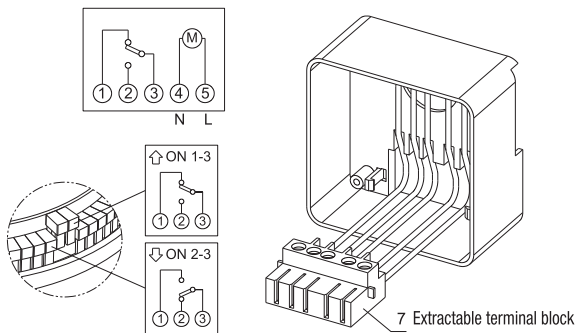
#### REFERENCE STANDARDS

Compliance with Community Directives  
**2014/35/UE** (LVD)  
**2014/30/UE** (EMCD)  
 is declared in reference to the harmonized standard:  
 • **EN 60730-2-7**

#### DIMENSIONS

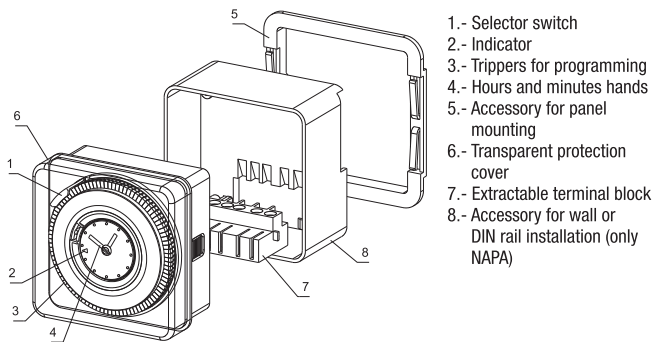


#### CONNECTION DIAGRAM



Incandescent		3000 W	Low consumption (CFL)		1000 VA
Fluorescent (neon)		1200 VA	Low consumption (CFL)		900 VA
Low voltage halogen		2000 VA	Led		200 VA
Halogen 230 V~		3000 W			

#### DESCRIPTION



#### DIME HOLE

